



**R2706WDW**  
**R2706WDS**  
**R2706WDBK**

# MANUEL D'UTILISATION

## FAR R2706WDW / R2706WDS / R2706WDBK

Nous vous remercions d'avoir choisi la qualité FAR. Ce produit a été créé par notre équipe de professionnels et selon la réglementation européenne. Pour une meilleure utilisation de votre nouvel appareil, nous vous recommandons de lire attentivement ce manuel d'instructions et de le conserver pour toute référence ultérieure.

### TABLE DES MATIERES

Informations de sécurité . . . . .	2
Caracteristiques techniques . . . . .	9
Description . . . . .	10
Inverser le côté d'ouverture de la porte. . . . .	11
Installation . . . . .	15
Utilisation . . . . .	18
Enlèvement des appareils ménagers usagés. . . . .	32

## Informations de sécurité

- MISES EN GARDE IMPORTANTES: LIRE ATTENTIVEMENT ET CONSERVER POUR REFERENCE ULTERIEURE
- Cet appareil est destiné à être utilisé dans des applications domestiques et analogues telles que:
  - des coins cuisines réservés au personnel dans des magasins, bureaux et autres environnements professionnels;
  - des fermes;
  - l'utilisation par les clients des hôtels, motels et autres environnements à caractère résidentiel;
  - des environnements du type chambres d'hôtes.
- Cet appareil n'est pas destiné à être utilisé dans les applications suivantes .
  - la restauration et autre applications similaires et la vente au détail
- MISE EN GARDE: Maintenir dégagées les ouvertures de ventilation dans l'enceinte de l'appareil ou dans la structure d'encastrement.
- MISE EN GARDE: Ne pas utiliser de dispositifs mécaniques ou autres moyens pour accélérer le processus de dégivrage autres que ceux recommandés par le fabricant.
- MISE EN GARDE: Ne pas endommager le circuit de réfrigération.
- MISE EN GARDE: Ne pas utiliser d'appareils électriques à l'intérieur du compartiment de stockage des denrées, à moins qu'ils ne soient du type recommandé par le fabricant.

- Cet appareil peut être utilisé par des enfants âgés d'au moins 8 ans et par des personnes ayant des capacités physiques, sensorielles ou mentales réduites ou dénuées d'expérience ou de connaissance, s'ils (si elles) sont correctement surveillé(e)s ou si des instructions relatives à l'utilisation de l'appareil en toute sécurité leur ont été données et si les risques encourus ont été appréhendés. Les enfants ne doivent pas jouer avec l'appareil. Le nettoyage et l'entretien par l'usager ne doivent pas être effectués par des enfants sans surveillance.
- Si le câble d'alimentation est endommagé, il doit être remplacé par le fabricant, son service après vente ou des personnes de qualification similaire afin d'éviter un danger.
- MISE EN GARDE: Pour éviter tout risque dû à l'instabilité de l'appareil, celui-ci doit être fixé conformément aux instructions.
- Ne pas stocker dans cet appareil des substances explosives telles que des aérosols contenant des gaz propulseurs inflammables.
- MISE EN GARDE: Remplir les bacs à glaçons uniquement avec de l'eau potable.
- En ce qui concerne les informations pour l'installation, la manipulation, l'entretien et la mise au rebut de l'appareil, référez-vous au paragraphe ci-après de la notice.
- En ce qui concerne les informations pour la méthode pour remplacer les lampes éclairage, référez-vous au paragraphe ci-après de la notice.

- GAZ REFRIGERANT



Attention: risque d'incendie

#### AVERTISSEMENTS

- Si vous souhaitez vous débarrasser d'un vieux congélateur ou d'un vieux réfrigérateur comportant une serrure sur la porte, veillez à ce que celle-ci soit désactivée afin d'éviter que des enfants ne risquent de se retrouver enfermés à l'intérieur en jouant.
- Les anciens réfrigérateurs peuvent contenir des CFC qui détruisent la couche d'ozone; contactez le centre de traitement des déchets le plus près de chez vous pour plus de détails sur les procédures correctes de mise au rebut.
- Débranchez toujours l'appareil après usage et avant de le nettoyer. Enlevez tous les aliments avant de nettoyer l'appareil.
- Évitez de mettre des aliments trop volumineux, le fonctionnement de l'appareil risquerait d'être affecté.
- Faites extrêmement attention quand vous déplacez l'appareil.
- Pour éteindre l'appareil, tournez le bouton du thermostat à fond dans le sens contraire des aiguilles d'une montre jusqu'à OFF, puis débranchez l'appareil.
- Évitez de donner aux enfants des crèmes glacées ou des glaces à l'eau sortant juste du congélateur; la basse température risquerait de leur brûler les lèvres.

- L'appareil doit être installé sur le sol, sur une surface plane et horizontale en s'assurant que les ouvertures d'aération sont correctement dégagées.
- Ne jamais essayer de remplacer ou de réparer vous même une partie ou un composant de l'appareil, demandez de l'aide à une personne professionnelle et qualifiée, si besoin.

#### Utilisation quotidienne

- Ne chauffez pas les pièces en plastique de l'appareil.
- Ne placez pas d'aliments directement contre la paroi arrière.
- Les aliments congelés ne doivent pas être recongelés une fois qu'ils ont été décongelés.<sup>1)</sup>
- Stockez les aliments congelés pré-emballés, conformément à la fabrication d'aliments surgelés.<sup>1)</sup>
- Les recommandations de stockage fournies par le fabricant de l'appareil doivent être strictement respectées. Reportez-vous aux instructions appropriées.
- Ne placez pas de boissons gazeuses ou pétillantes dans le compartiment du congélateur car cela créerait une pression sur le récipient, et le faire exploser, causant des dommages sur l'appareil.<sup>1)</sup>
- Les bonbons glacés peuvent provoquer des brûlures s'ils sont consommés immédiatement après les avoir sortis de l'appareil.<sup>1)</sup>

1) S'il y a un compartiment de congélation.

## Nettoyage et entretien

- Avant de procéder à un entretien sur l'appareil, éteignez-le et débranchez-le de la prise secteur.
- Ne nettoyez pas l'appareil avec des objets métalliques.
- N'utilisez pas d'objets pointus pour enlever le givre de l'appareil. Utilisez un racloir en plastique.<sup>1)</sup>
- Examinez régulièrement la vidange du réfrigérateur pour l'eau décongelée. Si nécessaire, nettoyez la vidange. Si la vidange est bloquée, l'eau s'accumulera au fond de l'appareil.<sup>2)</sup>

## Installation

**Important!** Pour le raccordement électrique suivez attentivement les instructions données dans les paragraphes spécifiques.

- Enlevez l'appareil de son carton d'emballage et vérifiez s'il ne comporte pas de dommages. Ne connectez pas l'appareil s'il est endommagé. Signalez immédiatement tout dommage éventuel sur l'appareil auprès du magasin où vous l'avez acheté. Dans ce cas, conservez l'emballage.
- Il est conseillé d'attendre au moins quatre heures avant de brancher l'appareil pour permettre à l'huile de refluer dans le compresseur.

- Une circulation de l'air adéquate doit être assurée autour de l'appareil, afin qu'il ne surchauffe pas. Pour assurer une ventilation suffisante, suivez les instructions relatives à l'installation.
- Dans la mesure du possible, les pièces d'écartement du produit doivent être appliquées contre un mur pour éviter de toucher les pièces chaudes (compresseur, condenseur) et empêcher d'éventuelles brûlures.
- L'appareil ne doit pas être placé près d'un radiateur ou d'une cuisinière.
- Assurez-vous que la prise d'alimentation reste accessible une fois que l'appareil est installé.

## Réparation

- Toute intervention électrique nécessaire pour faire l'entretien de l'appareil doit être effectuée par un électricien qualifié ou une personne compétente.
- Ce produit doit être réparé par un centre de service autorisé, et uniquement des pièces de rechange d'origine doivent être utilisées.

1) S'il y a un compartiment de congélation.

6 2) S'il y a un compartiment de stockage d'aliments frais.

## Economie d'énergie

- Ne placez pas d'aliments chauds dans cet appareil;
- Ne placez pas les aliments trop proches les uns des autres car cela pourrait empêcher l'air de circuler;
- Assurez-vous que les aliments ne touchent pas la paroi arrière du(des) compartiment (s);
- Si une panne d'électricité se produit, n'ouvrez pas la(les) porte(s);
- N'ouvrez pas la(les) porte(s) trop fréquemment;
- Ne laissez pas la(les) porte(s) ouverte(s) trop longtemps;
- Ne réglez pas le thermostat sur une température trop froide;
- Certains accessoires, tels que les tiroirs, peuvent être enlevés pour obtenir un plus grand volume de stockage et pour permettre une consommation d'énergie plus faible.


## Matériaux d'emballage

Les matériaux portant ce symbole sont recyclables. Jetez l'emballage dans un centre de collecte approprié pour le recycler.

## Mise au rebut de l'appareil

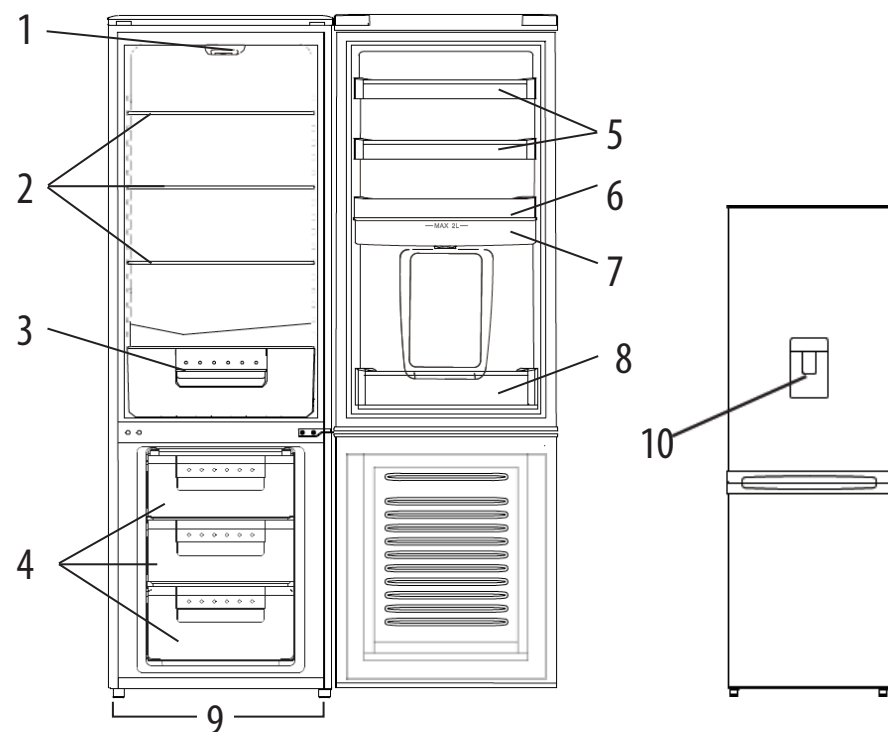
1. Débranchez le câble d'alimentation de la prise murale.
2. Coupez le câble d'alimentation et jetez-le.

## Caracteristiques techniques

Modèle	FAR R2706WDW / R2706WDS / R2706WDBK
Catégorie d'appareil de réfrigération ménager	catégorie 7
Classe d'efficacité énergétique	A+
Consommations d'énergie annuelle (1)	237 kWh/an
Volume utile des compartiments	Réfrigérateur : 199 L Congélateur : 68 L 
Dégivrage	Réfrigérateur: automatique Congélateur: manuel
Autonomie	16 h
Pouvoir de congélation	3 kg / 24h
Classe climatique + fourchette de températures ambiantes	N (de +16°C à +32°C)
Émissions acoustiques dans l'air	42 dB (A) re 1 pW
Alimentation	220V-240V / 50Hz~ 85W
Eclairage	Bloc lumineux LED 1W
Réfrigérant	R600a / 70g
Dimension (L x P x H)	550x580x1760 (mm)
Poids	50 kg
Type d'installation	Pose libre

- 1). Calculée sur la base du résultat obtenu pour 24 heures dans des conditions d'essai normalisées. La consommation d'énergie réelle dépend des conditions d'utilisation et de l'emplacement de l'appareil.

## Description



- |                               |                           |
|-------------------------------|---------------------------|
| 1. Thermostat et lampe        | 6. Balconnet du réservoir |
| 2. Clayettes du réfrigérateur | 7. Réservoir d'eau        |
| 3. Bac à légumes              | 8. Balconnet du bas       |
| 4. Tiroirs du congélateur     | 9. Pieds réglables        |
| 5. Balconnet supérieur        | 10. Distributeur d'eau    |

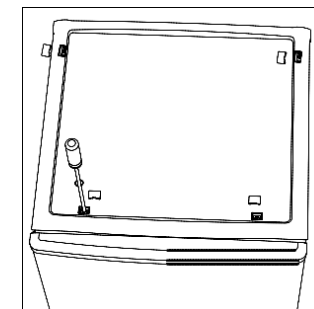
Remarque : Les illustrations ci-dessus ne sont données qu'à titre de référence. L'appareil effectif est probablement différent.

## Inverser le côté d'ouverture de la porte

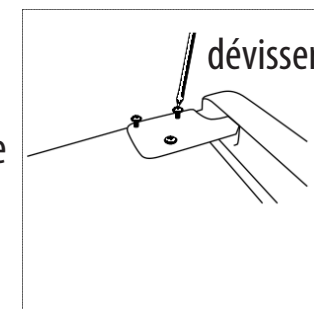
Outil requis : Tournevis Philips, tournevis à embout plat, clé hexagonale.

- Vérifiez que l'appareil est débranché et vide.
- Pour démonter la porte, il faut incliner l'appareil en arrière. Faites reposer l'appareil contre quelque chose de solide pour qu'il ne glisse pas pendant l'assemblage de la porte.
- Toutes les pièces démontées doivent être conservées pour permettre la réinstallation de la porte.
- N'allongez pas l'appareil, car cela peut endommager son système de réfrigération.
- Il est préférable que 2 personnes manipulent ensemble l'appareil pendant l'assemblage de la porte.

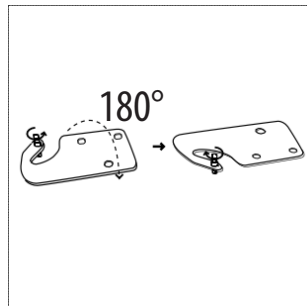
1. Dévissez les quatre vis du panneau supérieur et ôtez-le.



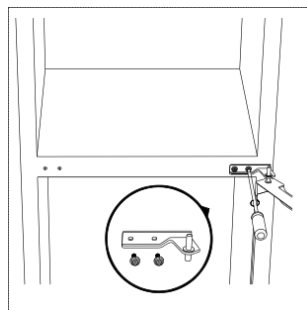
2. Dévissez la charnière du haut puis ôtez la porte du haut et posez-la sur une surface plane afin d'éviter qu'elle ne se raye.



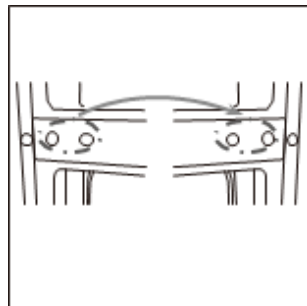
3. Démontez le gond avec un tournevis et retournez le support de la charnière. Puis réinstallez le gond sur la charnière.



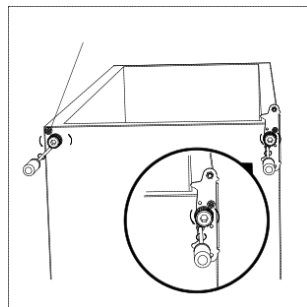
4. Dévissez la charnière du milieu. Ôtez la porte du bas et posez-la sur une surface plane afin d'éviter qu'elle ne se raye.



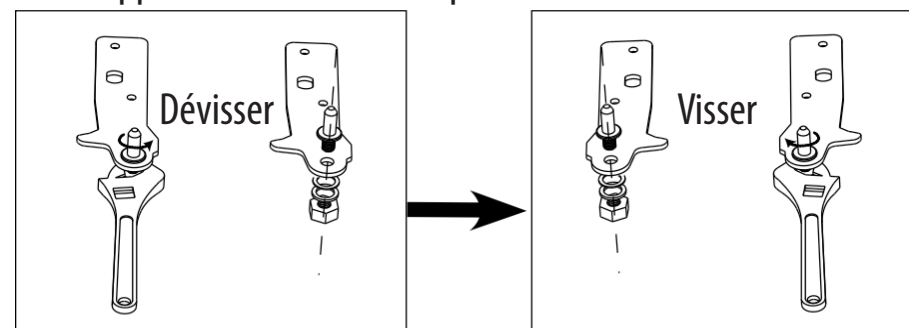
5. Déplacez les caches des trous de charnière de la gauche vers la droite.



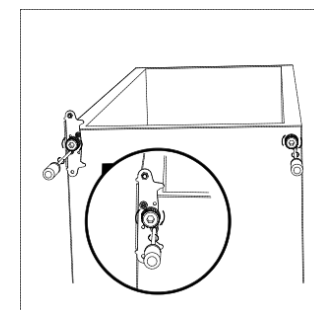
6. Dévissez la charnière du bas. Enlevez les pieds ajustables des deux côtés.  
**Remarque :** dévissez cette vis si elle est présente.



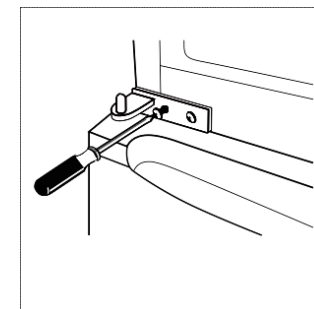
7. Dévissez et ôtez le gond de la charnière du bas, retournez le support et remettez-le en place.



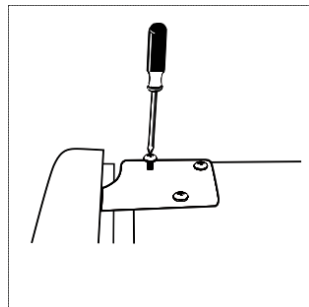
8. Réinstallez le support de fixation du gond de la charnière du bas. Remettez en place les deux pieds ajustables. Mettez la porte du bas dans la position correspondante.



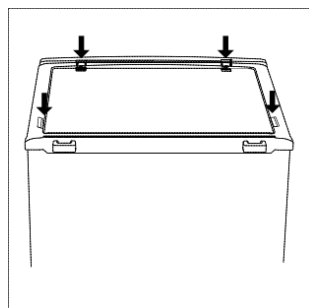
9. Retournez la charnière du milieu à 180°C et transférez-la sur la position de gauche. Mettez le gond de la charnière du milieu dans le trou supérieur de la porte du bas, puis serrez les boulons.



10. Remettez en place la porte du haut. Avant de fixer définitivement la charnière du haut, assurez-vous que la porte est parfaitement bien alignée, aussi bien horizontalement que verticalement, afin de garantir une fermeture hermétique de l'appareil. Puis insérez la charnière et vissez-la en haut de l'appareil.

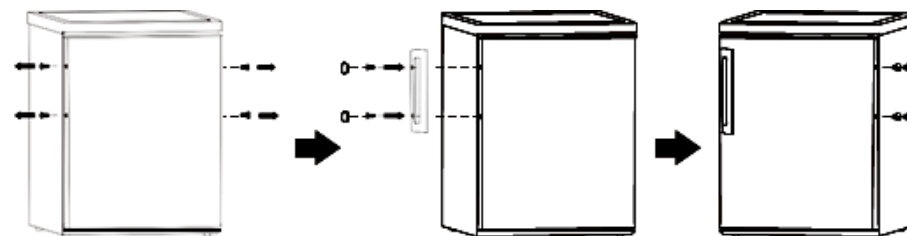


11. Remettez en place le panneau supérieur et vissez-le.



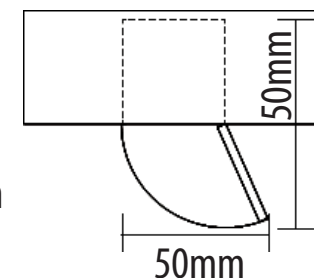
## Installation

**Installez la poignée extérieure de la porte** (le cas échéant)



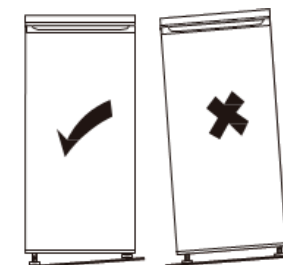
### Espace requis

- Laissez suffisamment d'espace pour que la porte puisse s'ouvrir.
- Prévoyez un espace d'au moins 50 mm des deux côtés.



### Équilibrage de l'appareil

Les deux pieds ajustables à l'avant de l'appareil servent à l'équilibrer. Si l'appareil n'est pas d'aplomb, la porte risque de ne pas fermer hermétiquement sur les joints magnétiques.



## Positionnement

Installez cet appareil dans un endroit où la température ambiante correspond à la classe climatique indiquée sur la plaque signalétique de l'appareil.

Classe climatique	Température ambiante
SN	+10°C - +32°C
N	+16°C - +32°C
ST	+16°C - +38°C
T	+16°C - +43°C

## Localisation

L'appareil doit être installé dans un emplacement à bonne distance de toute source de chaleur (radiateurs, chaudières, lumière directe du soleil etc.) Veillez à ce que l'air puisse circuler correctement derrière l'appareil. Si l'appareil doit être placé en dessous d'un meuble en surplomb, la distance entre le meuble et le dessus de l'appareil doit être d'au moins 100 mm afin que l'appareil puisse fonctionner au mieux de ses capacités. Dans l'idéal, néanmoins, l'appareil ne doit pas être installé en dessous d'un meuble en surplomb. Pour mettre l'appareil bien d'aplomb, modifiez la longueur des pieds ajustables (ou d'un seul) situés sous le meuble.



**Attention!** Il doit être possible de débrancher l'appareil de la prise de courant. La fiche doit donc être facilement accessible après l'installation.

## Branchements électriques

Avant de brancher l'appareil, vérifiez que la tension et la fréquence indiquées sur la plaque signalétique correspondent à votre réseau électrique domestique. Cet appareil doit être mis à la terre. La fiche du câble d'alimentation comporte un contact de mise à la terre. Si la prise électrique domestique n'est pas mise à la terre, branchez l'appareil sur un circuit distinct mis à la terre conforme aux réglementations actuelles, pour cela faites appel à un électricien qualifié.

Le fabricant décline toute responsabilité si les précautions de sécurité susmentionnées ne sont pas respectées. Cet appareil est conforme aux directives CEE.

## Utilisation

### Première utilisation

Nettoyage de l'intérieur

- Avant d'utiliser l'appareil pour la première fois, lavez l'intérieur de l'appareil et tous les accessoires internes avec de l'eau tiède et un peu de savon neutre pour éliminer l'odeur typique d'un appareil/accessoire neuf, puis séchez-les intégralement.

**Important !** N'utilisez pas de détergents ni de poudres abrasives, car ils peuvent endommager le revêtement.

### Régler la température

- Branchez l'appareil. La température intérieure est contrôlée par un thermostat. Il y a 8 réglages disponibles. 1 est la température la moins froide, 7 la plus froide, et l'appareil est éteint sur 0.
- L'appareil peut ne pas fonctionner à la température correcte s'il est dans un endroit particulièrement chaud ou si vous laissez souvent la porte ouverte.



## INDICATEUR DE TEMPERATURE

Pour vous aider au bon réglage de votre appareil, celui-ci est équipé d'un indicateur de température placé dans la zone la plus froide.

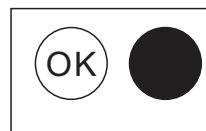
Pour la bonne conservation des denrées dans votre réfrigérateur et notamment dans la zone la plus froide, veillez à ce que dans l'indicateur de température « OK » apparaisse.



Le symbole ci-contre indique l'emplacement de la zone la plus froide de votre réfrigérateur. Il définit le haut de cette zone.

Si « OK » n'apparaît pas, la température moyenne de cette zone est trop élevée. Réglez le thermostat sur une position plus froide.

A chaque modification du réglage du thermostat, attendez la stabilisation de la température à l'intérieur de l'appareil avant de procéder si nécessaire à un nouveau réglage. Ne



modifiez la position du thermostat que progressivement et attendez au moins 12 heures avant de procéder à une nouvelle vérification.

**Remarque:** après chargement de l'appareil de denrées fraîches ou après des ouvertures répétées ou prolongées de la porte il est normal que l'inscription « OK » n'apparaisse pas dans l'indicateur de température ; attendez au moins 12 heures avant de réajuster le thermostat

### Congeler des aliments frais

- Le compartiment de congélation convient pour congeler des aliments frais et stocker des aliments congelés et surgelés pendant longtemps.
- Placez les aliments frais à congeler dans le compartiment du bas.
- La quantité maximale d'aliments pouvant être congelés en 24 heures est spécifiée sur la plaque signalétique.
- Il faut 24 heures à l'appareil pour atteindre sa température de congélation ; pendant ce temps, ne mettez aucun produit à congeler à l'intérieur.

### Stockage d'aliments congelés

- Lors de la première mise en marche ou après une période d'inutilisation prolongée, laissez l'appareil fonctionner pendant au moins 2 heures à pleine puissance avant de remplir ses compartiments.

**Important !** En cas de décongélation accidentelle, par exemple si le courant a été coupé pendant plus longtemps que la durée indiquée dans le tableau des caractéristiques techniques (section « temps de levée »), les aliments décongelés doivent être consommés rapidement ou cuits immédiatement, puis recongelés (après avoir été cuits).

### Décongélation

- Avant d'être consommés, les aliments congelés ou surgelés peuvent être décongelés dans le compartiment de réfrigération ou à la température ambiante en fonction du temps disponible pour cette opération.

- Les petits aliments peuvent même être cuits quand ils sont encore congelés et directement sortis du congélateur. Dans ce cas, la cuisson peut être plus longue.

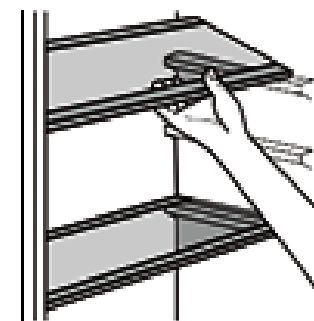
### Glaçons

- Cet appareil peut être équipé d'un ou plusieurs bacs à glaçons pour produire des glaçons.

### Accessoires

#### Clayettes amovibles

- Les parois du réfrigérateur sont équipées d'une série de rails permettant de positionner les clayettes à différentes hauteurs.



#### Positionnement des balconnets de porte

- Pour permettre le stockage d'aliments emballés de différentes tailles, les balconnets de porte peuvent s'installer à des hauteurs différentes. Procédez de la manière suivante : tirez petit à petit le balconnet dans le sens de la flèche jusqu'à ce qu'il se détache, puis remplacez-le à la hauteur souhaitée.

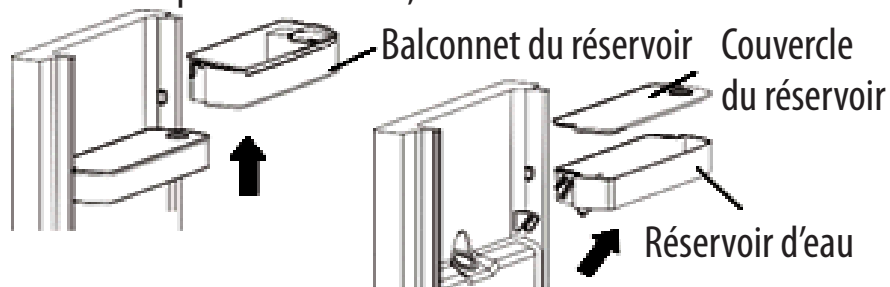


### Utilisation du distributeur d'eau

- Le distributeur d'eau vous permet d'obtenir facilement de l'eau froide sans ouvrir la porte du réfrigérateur.

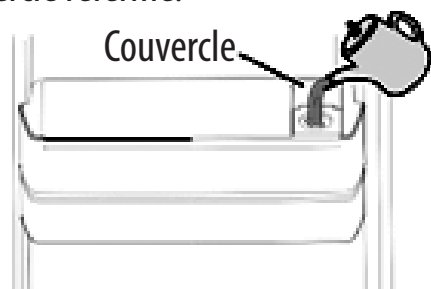
### Démontez et ouvrez le réservoir d'eau.

1. Décrochez le balconnet du réservoir en le tenant de part et d'autre.
2. Décrochez le réservoir en le tenant de part et d'autre.
3. Décrochez le couvercle du réservoir en tirant dessus.
4. Nettoyez soigneusement le réservoir, son couvercle et son balconnet.
5. Remettez en place le réservoir, le couvercle et le balconnet.

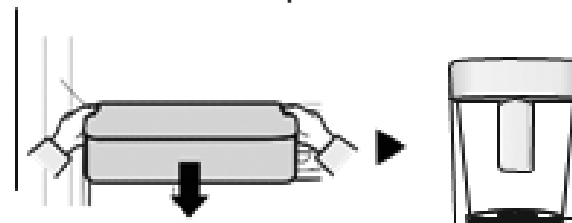


### Remplissez le réservoir avec de l'eau

1. Assurez-vous que le réservoir est bien stable avant de le remplir.
2. Ouvrez le couvercle du balconnet du réservoir.
3. Remplissez le réservoir avec de l'eau jusqu'au niveau maximum. S'il est rempli au-delà, il risque de déborder une fois le couvercle refermé.



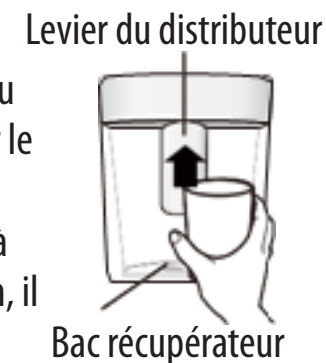
**ATTENTION !** Fixez soigneusement le réservoir sur la porte du réfrigérateur. Le réservoir risque de ne pas fonctionner correctement s'il est mal fixé. N'essayez pas d'utiliser le réfrigérateur sans le réservoir. Il risquerait de ne pas fonctionner au mieux de ses capacités.



### Utilisation du distributeur

Mettez un verre sous la sortie d'eau et appuyez délicatement sur le levier du distributeur avec le verre. Veillez à bien centrer le verre sous le distributeur, faute de quoi il risquerait de glisser sur le côté.

**ATTENTION !** Il est normal que quelques gouttes tombent à côté du verre lorsque vous relâchez la pression sur le levier. Le bac situé en dessous sert précisément à recueillir cette eau. Ce bac à eau doit être vidé quand il est plein. Sinon, il risque de déborder.



### Conseils et astuces

Voici quelques conseils qui vous permettront d'optimiser le processus de congélation :

- La quantité maximale d'aliments pouvant être congelés en 24 heures est spécifiée sur la plaque signalétique.
- Le processus de congélation dure 24 heures. Aucun autre aliment ne doit être ajouté au congélateur pendant cette période.
- Congelez exclusivement des aliments frais, d'excellente qualité et parfaitement nettoyés.
- Répartissez les aliments en petites portions pouvant être rapidement et complètement congelés, et pour pouvoir décongeler ultérieurement uniquement les quantités requises.
- Emballez les aliments dans du papier aluminium ou du film polyéthylène, et assurez-vous que les emballages sont hermétiques.
- Ne laissez pas des aliments frais et décongelés en contact avec des aliments déjà congelés afin d'éviter que ces derniers ne se réchauffent.
- Les aliments maigres se conservent mieux et plus longtemps que les aliments gras. Le sel réduit la durée de conservation des aliments.
- Les glaçons peuvent causer des brûlures à la peau s'ils sont consommés immédiatement après être sortis du congélateur.
- Il est conseillé d'indiquer la date de congélation sur chaque emballage individuel pour vous permettre de causer des

brûlures à la peau s'ils sont consommés immédiatement après être sortis du congélateur.

- Il est conseillé d'indiquer la date de congélation sur chaque emballage individuel pour vous permettre de connaître leur durée de stockage.

### Conseils de stockage des aliments congelés

Voici quelques conseils qui vous permettront d'utiliser l'appareil au mieux de ses capacités :

Vérifiez que les aliments congelés vendus dans le commerce étaient correctement stockés dans le magasin.

Veillez à transporter le plus rapidement possible les aliments congelés du magasin à votre congélateur.

N'ouvrez pas la porte fréquemment et ne la laissez pas ouverte plus longtemps que nécessaire. Une fois décongelés, les aliments se détériorent rapidement et ne doivent pas être recongelés.

Ne dépassez pas la durée de stockage indiquée par les fabricants des aliments.

## Conseils de réfrigération des aliments frais

Pour obtenir des performances optimales :

- Ne stockez pas d'aliments chauds ou de liquides s'évaporant dans le réfrigérateur.
- Couvrez ou emballez les aliments, notamment ceux ayant une odeur forte.
- Viande (tous types) : emballez-les dans des sacs polyéthylène et placez-les sur les clayettes en verre au-dessus du bac à légumes.
- Par sécurité, stockez-les ainsi pendant un ou deux jours au maximum.
- Aliments cuits, plats froids etc. : ils doivent être recouverts et peuvent être placés sur n'importe quelle clayette.
- Fruits et légumes : ils doivent être lavés soigneusement et placés dans le(s) tiroir(s) prévu(s) à cet effet.
- Beurre et fromage : ils doivent être placés dans des récipients hermétiques spéciaux ou être emballés dans du papier aluminium ou des sacs polyéthylène pour exclure autant d'air que possible.
- Biberons : ils doivent être bouchés et placés dans les balconnets de la porte.
- Bananes, pommes de terre, oignons et ail : s'ils ne sont pas emballés, ils ne doivent pas être mis au réfrigérateur.

## Nettoyage

Pour des raisons d'hygiène, l'intérieur de l'appareil et les accessoires internes doivent être nettoyés régulièrement.



**Attention !** L'appareil ne doit pas être branché pendant le nettoyage. Risque de choc électrique ! Avant de nettoyer l'appareil, éteignez-le et débranchez-le ou éteignez-le et déconnectez le fusible ou disjoncteur. Ne nettoyez jamais l'appareil avec un nettoyeur à vapeur. L'humidité pourrait s'accumuler dans les composants électriques : risque de choc électrique ! La vapeur brûlante peut endommager les pièces en plastique. L'appareil doit être séché avant d'être remis en service.

**Important !** Les huiles essentielles et les solvants organiques peuvent dégrader les pièces en plastique, par exemple le jus de citron ou le jus des pelures d'orange, l'acide butyrique, les nettoyeurs contenant de l'acide acétique.

- Veiller à ce qu'aucune substance de ce type n'entre en contact avec les pièces de l'appareil.
- N'utilisez aucun nettoyant abrasif.
- Sortez les aliments du congélateur. Rangez-les dans un endroit frais, bien recouvert.
- Éteignez l'appareil et débranchez sa fiche de la prise secteur, ou éteignez-le et déconnectez le fusible ou disjoncteur.
- Nettoyez l'appareil et les accessoires intérieurs avec un chiffon et de l'eau tiède. Après les avoir nettoyés avec de l'eau propre, séchez-les avec un chiffon.
- Une fois toutes les pièces séchées, remettez l'appareil en service.

## Dégivrage du congélateur

Le congélateur se recouvre progressivement de givre. Celui-ci doit être enlevé. N'utilisez jamais d'ustensile en métal coupant pour décoller le givre de l'évaporateur, car vous risqueriez de l'endommager.

Néanmoins, si le givre devient très épais sur les parois intérieures, un dégivrage complet s'impose. Procédez de la manière suivante :

- Débranchez l'appareil.
- Retirez tous les aliments stockés, emballez-les dans plusieurs couches de papier journal et placez-les dans un endroit frais.
- Maintenez la porte ouverte et placez une bassine sous l'appareil pour collecter l'eau de dégivrage.
- Une fois le dégivrage terminé, séchez complètement l'intérieur.
- Rebranchez l'appareil pour le remettre en marche.

## Changer l'ampoule

- La lampe intérieure est de type LED. Pour changer la lampe, faites appel à un technicien qualifié.



## Dépannage



**Attention !** Avant le dépannage, débranchez l'appareil de la prise électrique. Seul un électricien qualifié ou une personne compétente doit effectuer les opérations de dépannage non indiquées dans cette notice d'utilisation.

**Important !** Il y a des bruits pendant l'utilisation normale (compresseur, circulation du réfrigérant).

Problème	Cause possible	Solution
L'appareil ne fonctionne pas.	Le bouton du thermostat est sur 0.	Mettez le bouton sur un autre chiffre pour mettre l'appareil en marche.
	La fiche secteur n'est pas branchée ou mal branchée.	Branchez la fiche secteur.
	Le fusible a grillé ou est défectueux.	Contrôlez le fusible, remplacez-le si nécessaire.
	La prise de courant est défectueuse.	Les dysfonctionnements du secteur doivent être réglés par un électricien.

<b>Problème</b>	<b>Cause possible</b>	<b>Solution</b>
Les aliments sont trop chauds.	La température n'a pas été correctement réglée.	Consultez le chapitre de réglage initial de la température.
	La porte a été laissée ouverte pendant longtemps.	Ouvrez la porte uniquement pendant le temps nécessaire.
	Une grande quantité d'aliments chauds a été mise dans l'appareil au cours des dernières 24 heures.	Régalez temporairement la température sur une température plus froide.
	L'appareil est proche d'une source de chaleur.	Consultez le chapitre concernant la sélection d'un emplacement d'installation.
L'appareil refroidit trop.	La température est réglée trop bas.	Régalez temporairement la température sur une température plus élevée.

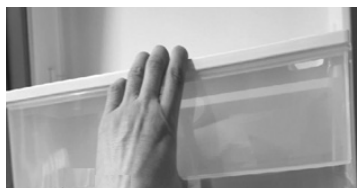
<b>Problème</b>	<b>Cause possible</b>	<b>Solution</b>
Bruits inhabituels.	L'appareil n'est pas à l'horizontale.	Réajustez les pieds.
	L'appareil touche le mur ou d'autres objets.	Déplacez légèrement l'appareil.
	Un composant (par exemple une conduite) au dos de l'appareil touche une autre pièce de l'appareil ou le mur.	Si nécessaire, courbez délicatement le composant pour le dégager.
Il y a de l'eau sur le sol.	Le trou de drainage de l'eau est bouché.	Voir section «Nettoyage et entretien».
	Il y a une fuite au niveau du distributeur ou du bac récupérateur.	Le réservoir est mal fixé. Démontez le réservoir et réinstallez-le.
Le panneau latéral est très chaud	Le condensateur est à l'intérieur du panneau.	C'est normal. L'appareil fonctionne ainsi.

Si le dysfonctionnement réapparaît, contactez un centre de réparation.

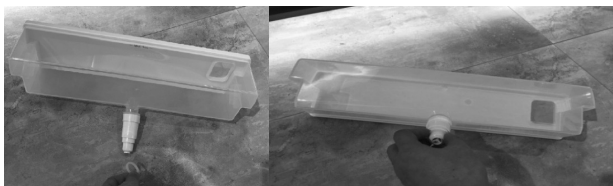
## L'EAU NE S'ÉCOULE PAS BIEN DU DISTRIBUTEUR D'EAU.

Si le débit d'eau s'écoulant du distributeur d'eau est faible ou irrégulier, procédez comme suit pour ajouter un joint au réservoir d'eau.

1. Sortez le réservoir d'eau.



2. Retirez le joint en caoutchouc du sachet et installez-le à la racine du réservoir d'eau.



3. Réinstallez le réservoir d'eau.



## Enlèvement des appareils ménagers usagés



La directive européenne 2012/19/EU sur les Déchets des Equipements Electriques et Electroniques (DEEE), exige que les appareils ménagers usages ne soient pas jetés dans le flux normal des déchets municipaux. Les appareils usagés doivent être collectés séparément afin d'optimiser le taux de récupération et le recyclage des matériaux qui les composent, et réduire l'impact sur la santé humaine et l'environnement. Le symbole de la poubelle barrée est apposé sur tous les produits pour rappeler les obligations de collecte séparée. Les consommateurs devront contacter les autorités locales ou leur revendeur concernant la démarche à suivre pour l'enlèvement de leur vieil appareil.



# INSTRUCTION MANUAL

## FAR R2706WDW / R2706WDS / R2706WDBK

Thank you for choosing FAR quality. This product has been developed by our team of professional and according to European regulations. In order to get the most out of your new appliance, we recommend that you read this instruction manual carefully and keep it for future reference.

### TABLE OF CONTENTS

Safety Information . . . . .	35
Technical information. . . . .	42
Overview . . . . .	43
Reverse Door. . . . .	44
Installation . . . . .	48
Daily use . . . . .	51
Disposal of old electrical appliances . . . . .	65

### Safety Information

- **IMPORTANT SAFETY INSTRUCTIONS: READ CAREFULLY AND KEEP FOR FUTURE REFERENCE**
- This appliance is intended to be used in household and similar applications such as:
  - staff kitchen areas in shops, offices and other working environments;
  - farm houses;
  - by clients in hotels, motels and other residential type environments;
  - bed and breakfast type environments;
- This product is not intended for use in the following applications
  - catering and other similar applications and retail
- This product is not intended for use in the following applications
  - catering and other similar applications and retail
- **WARNING: Do not use mechanical devices or other means to accelerate the defrosting process, other than those recommended by the manufacturer.**
- **WARNING: Do not damage the refrigerant circuit.**
- **WARNING: Do not use electrical appliances inside the food storage compartments of the appliance, unless they are of the type recommended by the manufacturer.**

- This appliance can be used by children aged from 8 years and above and persons with reduced physical, sensory or mental capabilities or lack of experience and knowledge if they have been given supervision or instruction concerning use of the appliance in a safe way and understand the hazards involved. Children shall not play with the appliance. Cleaning and user maintenance shall not be made by children without supervision.
- If the supply cord is damaged, it must be replaced by the manufacturer, its service agent or similarly qualified persons in order to avoid a hazard.
- **WARNING:** To avoid a hazard due to instability of the appliance, it must be fixed in accordance with the instructions.
- Do not store explosive substances such as aerosol cans with a flammable propellant in this appliance.
- **WARNING:** fill the ice-maker with potable water only.
- Regarding the information for the installation, operation, maintenance and disposal of the device, refer to the following paragraph of the instruction manual.
- For the replacement method of light bulb, refer to <Replace the lamp>.

- Gas warning



**Caution: Risk of fire**

#### WARNINGS

- If you are discarding an old freezer or refrigerator with a lock / catch fitted to the door, ensure that it is left in a disabled condition to prevent the entrapment of young children when playing.
- As old refrigeration equipment may contain CFC's which will damage the ozone layer, when disposing of any refrigeration equipment please contact your local waste disposal department for advice on the correct method of disposal.
- Unplug the appliance from the mains socket when not in operation and before cleaning. Remove food before cleaning the appliance.
- Do not insert oversized food as this could cause incorrect operation.
- Extreme caution must be used when moving an appliance.
- To turn the appliance off, turn the thermostat knob fully anticlockwise to OFF, then remove the plug from the mains socket.

- Do not give children ice-cream and water ices direct from the freezer as the low temperature may cause 'freezer burns' on the lips.
- The appliance must be installed on the ground, on a flat, horizontal surface, making sure that the ventilation openings are completely clear.
- Never try to replace or repair any part or component of the appliance yourself; seek the assistance of professional, qualified personnel, if need be.

### **Daily use**

- Do not put hot on the plastic parts in the appliance.
- Do not place food products directly against the rear wall.
- Frozen food must not be re-frozen once it has been thawed out.<sup>1)</sup>
- Store pre-packed frozen food in accordance with the frozen food manufacture, s instructions.<sup>1)</sup>
- Appliance, s manufactures storage recommendations should be strictly adhered to. Refer to relevant instructions.
- Do not place carbonated or fizzy drinks in the freezer compartment as it creates pressure on the container, which may cause it to explode, resulting in damage to the appliance.<sup>1)</sup>
- Ice lollies can cause frost burns if consumed straight from the appliance.<sup>1)</sup>

### **Care and cleaning**

- Before maintenance, switch off the appliance and disconnect the mains plug from the mains socket.
- Do not clean the appliance with metal objects.
- Do not use sharp objects to remove frost from the appliance. Use a plastic scraper.<sup>1)</sup>
- Regularly examine the drain in the refrigerator for defrosted water. If necessary, clean the drain. If the drain is blocked, water will collect in te bottom of the appliance.<sup>2)</sup>

1). If there is a freezer compartment.

2). If there is a fresh-food storage compartment.

## Installation

**Important!** For electrical connection carefully follow the instructions given in specific paragraphs.

- Unpack the appliance and check if there are damages on it. Do not connect the appliance if it is damaged. Report possible damages immediately to the place you bought it. In that case retain packing.
- It is advisable to wait at least four hours before connecting the appliance to allow the oil to flow back in the compressor.
- Adequate air circulation should be around the appliance, lacking this leads to overheating. To achieve sufficient ventilation follow the instructions relevant to installation.
- Wherever possible the spacers of the product should be against a wall to avoid touching or catching warm parts (compressor, con- denser) to prevent possible burn.
- The appliance must not be located close to radiators or cookers.
- Make sure that the mains plug is accessible after the installation of the appliance.

## Service

- Any electrical work required to do the servicing of the appliance should be carried out by a qualified electrician or competent person.
- This product must be serviced by an authorized Service Center, and only genuine spare parts must be used.

## Energy saving

- Don't put hot food in the appliance;
- Don't pack food close together as this prevents air circulating;
- Make sure food don't touch the back of the compartment(s);
- If electricity goes off, don't open the door(s);
- Don't open the door(s) frequently;
- Don't keep the door(s) open for too long time;
- Don't set the thermostat on exceeding cold temperatures;
- Some accessories, such as drawers, can be removed to get larger storage volume and lower energy consumption.

## Packaging materials

The materials with the symbol are recyclable. Dispose the packaging in a suitable collection containers to recycle it.

## Disposal of the appliance

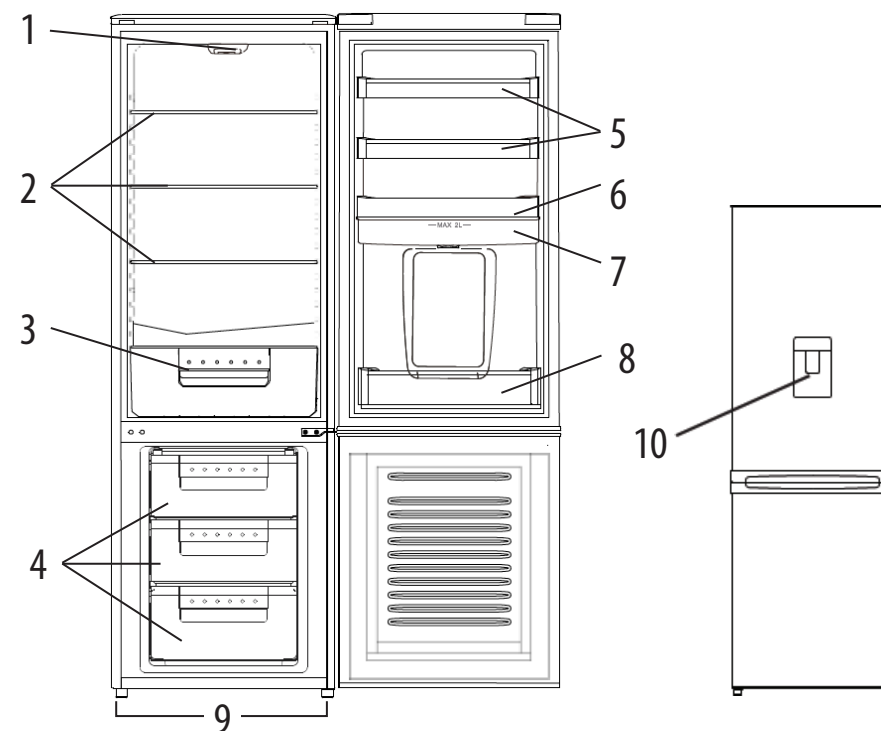
1. Disconnect the mains plug from the mains socket.
2. Cut off the mains cable and discard it.

## Technical information

Brand	FAR R2706WDW / R2706WDS / R2706WDBK
Category of household refrigerating appliance	catalogue 7
Energy class	A+
Annual energy consumption (1)	237 kWh/an
Storage volume	Refrigerator : 199L Freezer : 68L * ** *
Defrost	Refrigerator: automatic Freezer: manual
Autonomy	16 h
Freezing capacity	3 kg / 24h
Climate class + Ambient range	N (+16°C to +32°C)
Noise	42 dB
Rated voltage and frequency / Input power	220V-240V / 50Hz~ 85W
Lamp	LED light 1W
Refrigerant / Amount	R600a / 70g
Product dimension (W x D x H)	550x580x1760 (mm)
Net weight	50 kg
Type of installation	Free Standing

1). Calculation on the basis of results for 24 hours under standard test conditions. The actual energy consumption will depend on use and the location of the device.

## Overview



- |                         |                   |
|-------------------------|-------------------|
| 1. Thermostat and Light | 6. Tank Balcony   |
| 2. Fridge Shelves       | 7. Water Tank     |
| 3. Crisper              | 8. Bottom Balcony |
| 4. Freezer Drawers      | 9. Leveling Feet  |
| 5. Up Balcony           | 10. Dispenser     |

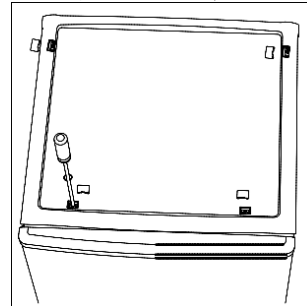
Note: Above picture is for reference only. Real appliance probably is different.

## Reverse Door

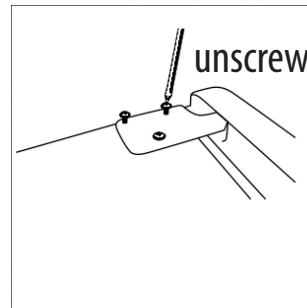
Tool required: Philips screwdriver, Flat bladed screwdriver, Hexagonal spanner.

- Ensure the unit is unplugged and empty.
- To take the door off, it is necessary to tilt the unit backwards. You should rest the unit on something solid so that it will not slip during the door reversing process.
- All parts removed must be saved to do the reinstallation of the door.
- Do not lay the unit flat as this may damage the coolant system.
- It's better that 2 people handle the unit during assembly.

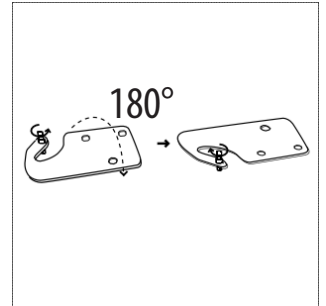
1. Remove four screws in top cover and then lift it.



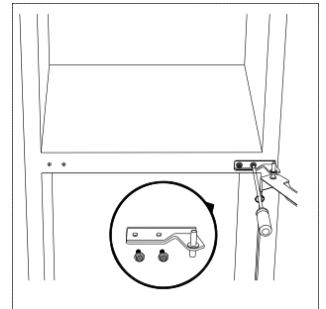
2. Unscrew top hinge and then remove upper door and place it on a soft pad to avoid scratch.



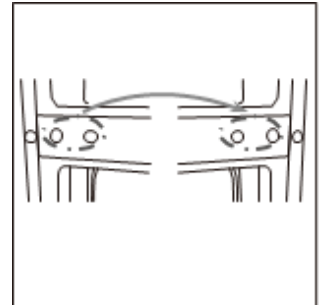
3. Remove the pin with a screwdriver and flip the hinge bracket. Then refit the pin to hinge bracket.



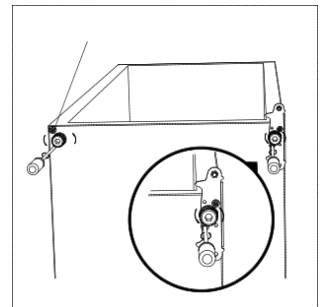
4. Unscrew middle hinge. Then lift lower door and place it on a soft pad to avoid scratch.



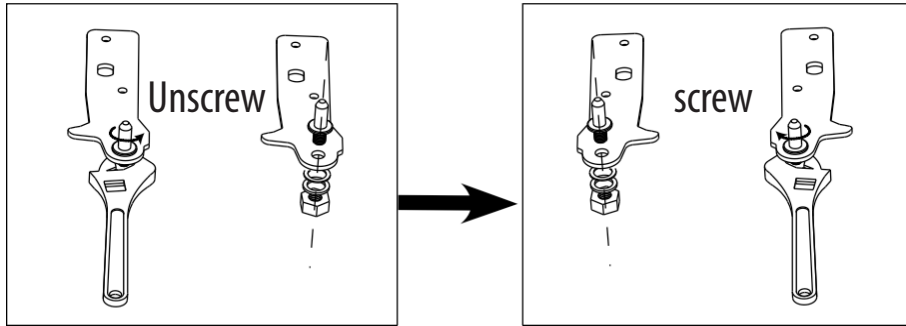
5. Move the hinge hole covers from left side to right side.



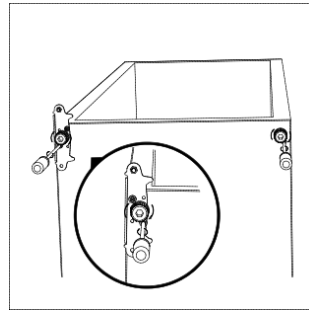
6. Unscrew bottom hinge. Then remove the adjustable feet from both side.  
**Note:** remove this screw if it presents



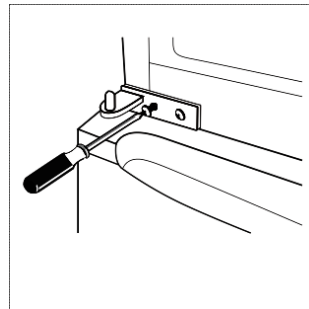
7. Unscrew and remove the bottom hinge pin, turn the bracket over and replace it.



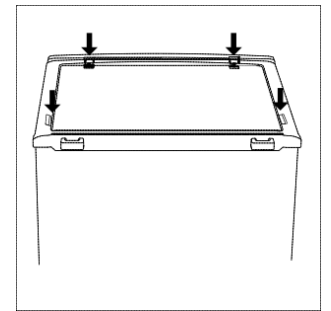
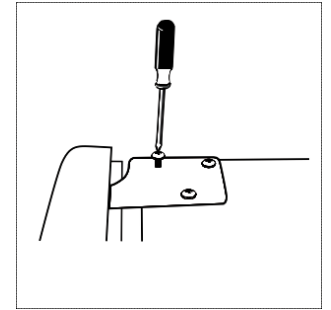
8. Refit the bracket fitting the bottom hinge pin. Replace both adjustable feet. Transfer the lower door to the property position.



9. Make the middle hinge reverse the direction 180°C, then transfer it to the left property position. Make the middle hinge pin in the upper hole of the lower door, then tight the bolts.

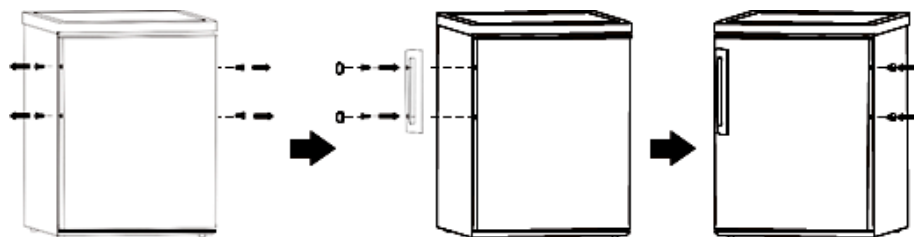


10. Place the upper door back on. Ensure the door is aligned horizontally and vertically so that the seal are closed on all sides before finally tightening the top hinge. Then insert the hinge and screw it to the top of the unit.
11. Put the top cover and then screw back.



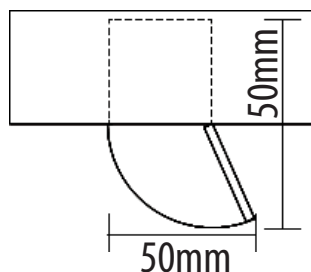
## Installation

### Install door external handle (if external handle is present)



### Space Requirement

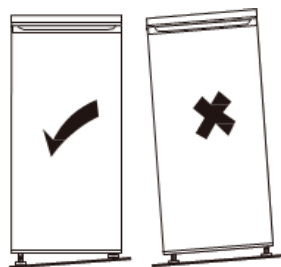
- Keep enough space of door open.
- Keep at least 50mm gap at two sides.



### Levelling the unit

To do this adjust the two levelling feet at front of the unit.

If the unit is not level, the doors and magnetic seal alignments will not be covered properly.



## Positioning

Install this appliance at a location where the ambient temperature corresponds to the climate class indicated on the rating plate of the appliance:

Climate class	Ambient temperature
SN	+10°C to +32°C
N	+16°C to +32°C
ST	+16°C to +38°C
T	+16°C to +43°C

## Location

The appliance should be installed well away from sources of heat such as radiators, boilers, direct sunlight etc. Ensure that air can circulate freely around the back of the cabinet. To ensure best performance, if the appliance is positioned below an overhanging wall unit, the minimum distance between the top of the cabinet and the wall unit must be at least 100 mm. Ideally, however, the appliance should not be positioned below overhanging wall units. Accurate leveling is ensured by one or more adjustable feet at the base of the cabinet.



**Warning!** It must be possible to disconnect the appliance from the mains power supply; the plug must therefore be easily accessible after installation.

### Electrical connection

Before plugging in, ensure that the voltage and frequency shown on the rating plate correspond to your domestic power supply.

The appliance must be earthed. The power supply cable plug is provided with a contact for this purpose. If the domestic power supply socket is not earthed, connect the appliance to a separate earth in compliance with current regulations, consulting a qualified electrician.

The manufacturer declines all responsibility if the above safety precautions are not observed. This appliance complies with the E.E.C. Directives.

### Daily use

#### First use

Cleaning the interior

- Before using the appliance for the first time, wash the interior and all internal accessories with lukewarm water and some neutral soap so as to remove the typical smell of a brand new product, then dry thoroughly.

**Important!** Do not use detergents or abrasive powders, as these will damage the finish.

#### Temperature Setting

- Plug on your appliance. The internal temperature is controlled by a thermostat. There are 8 settings . 1 is warmest setting and 7 is coldest setting and 0 is off.
- The appliance may not operate at the correct temperature if it is in a particularly hot or if you open the door often.



## TEMPERATURE INDICATE

In order to help you get the correct adjustment of your device, it is equipped with a temperature gauge placed in the coldest area.

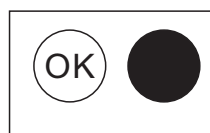
For the proper storage of food in your refrigerator and in particular in the coldest area, make sure that "OK" appears in the temperature indicator.



The symbol on the left side indicates the location of the coldest area of your refrigerator. It defines the height of this area.

If "OK" is not displayed, the average temperature in this area will be very high. You ought to adjust the thermostat to a colder setting.

For every modification of your thermostat, you are supposed to wait for the stabilization of the temperature inside the unit before proceeding, if necessary, to a new setting. Do



change the position of the thermostat gradually and wait at least 12 hours before re-checking.

**NOTE:** after charging the device for fresh food or after repeated or prolonged door openings, it is normal that the inscription "OK" does not appear in the temperature indicator.

Wait at least 12 hours before readjusting the thermostat.

## Freezing fresh food

- The freezer compartment is suitable for freezing fresh food and storing frozen and deep-frozen food for a long time.
- Place the fresh food to be frozen in the bottom compartment.
- The maximum amount of food that can be frozen in 24 hours is specified on the rating plate.
- The freezing process lasts 24 hours: during this period do not add other food to be frozen.

## Storing frozen food

- When first starting-up or after a period out of use, before putting the product in the compartment let the appliance run at least 2 hours on the higher settings.

**Important!** In the event of accidental defrosting, for example the power has been off for longer than the value shown in the technical characteristics chart under "rising time", the defrosted food must be consumed quickly or cooked immediately and then re-frozen (after cooked).

## Thawing

- Deep-frozen or frozen food, prior to be used, can be thawed in the fridge compartment or at room temperature, depending on the time available for this operation.
- Small pieces may even be cooked still frozen, directly from the freezer. In this case, cooking will take longer.

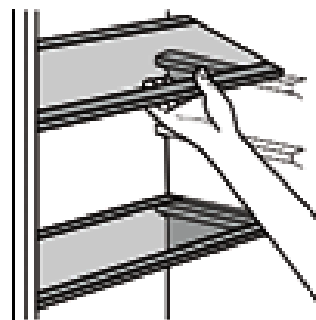
## Ice-cube

- This appliance may be equipped with one or more ice-cube to produce ice.

## Accessories

### Movable shelves

- The walls of the refrigerator are equipped with a series of runners so that the shelves can be positioned as desired.



### Positioning the door balconies

- To permit storage of food packages of various sizes, the door balconies can be placed at different heights. To make these adjustments proceed as follows: gradually pull the balcony in the direction of the arrows until it comes free, then reposition as desired.



### Using water dispenser

- With the water dispenser, you can obtain cold water easily without opening the refrigerator door.

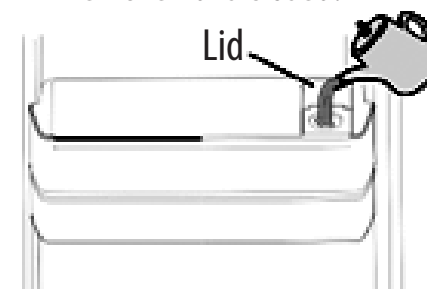
### Detach and clean water tank.

- Hold both sides of tank balcony to lift out it.
- Hold both sides of tank to lift out it.
- Pull tank cover to detach it from tank.
- Wholly clean tank balcony, cover and tank.
- Replace water tank, cover and tank balcony.

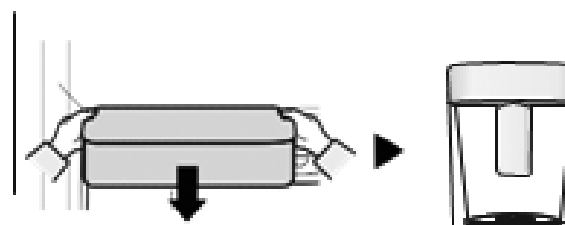


### Fill the water tank with water

- Ensure the water tank is stable before fill it.
- Open the lid on tank balcony.
- Fill with water up to max level. If it's filled higher than this, it may overflow when the lid is closed.



**CAUTION!** Fix water tank to the fridge door tightly. If not, water tank may not be operated correctly. Do not use the refrigerator without the water tank. If not, it may cause an efficiency problem.



### Using the dispenser

Place a cup underneath the water outlet and push gently against the dispenser lever with your cup. Make sure the cup is in line with the dispenser to prevent the water from bouncing out.



**CAUTION!** It's normal that some drips are out of cup after you loose the dispenser level. The water will be collected in the water catcher. Empty the water catcher when it is full. If not, the water catcher will overflow.

Dispenser lever



Water catcher

### Helpful hints and tips

To help you make the most of the freezing process, here are some important hints:

- the maximum quantity of food which can be frozen in 24 hrs. is shown on the rating plate;
- the freezing process takes 24 hours. No further food to be frozen should be added during this period;
- only freeze top quality, fresh and thoroughly cleaned, foodstuffs;
- prepare food in small portions to enable it to be rapidly and completely frozen and to make it possible subsequently to thaw only the quantity required;
- wrap up the food in aluminum foil or polythene and make sure that the packages are airtight;
- do not allow fresh, unfrozen food to touch food which is

already frozen, thus avoiding a rise in temperature of the latter;

- lean foods store better and longer than fatty ones; salt reduces the storage life of food;
- water ices, if consumed immediately after removal from the freezer compartment, can possibly cause the skin to be freeze burnt;
- it is advisable to show the freezing in date on each individual pack to enable you removal from the freezer compartment, can possibly cause the skin to be freeze burnt;
- it is advisable to show the freezing in date on each individual pack to enable you to keep tab of the storage time.

1). If the condenser is at back of appliance.

### Hints for storage of frozen food

To obtain the best performance from this appliance, you should:

- make sure that the commercially frozen foodstuffs were adequately stored by the retailer;
- be sure that frozen foodstuffs are transferred from the food store to the freezer in the shortest possible time;
- not open the door frequently or leave it open longer than absolutely necessary. Once defrosted, food deteriorates rapidly and cannot be refrozen.

Do not exceed the storage period indicated by the food manufacture.

### Hints for fresh food refrigeration

To obtain the best performance:

- Do not store warm food or evaporating liquids in the refrigerator
- Do cover or wrap the food, particularly if it has a strong flavor
- Make (all types): wrap in polythene bags and place on the glass shelves above the vegetable drawer.
- For safety, store in this way only one or two days at the most.
- Cooked foods, cold dishes, etc...: these should be covered and may be placed on any shelf.
- Fruit and vegetables: these should be thoroughly cleaned and placed in the special drawer(s) provided.
- Butter and cheese: these should be placed in special airtight containers or wrapped in aluminum foil or polythene bags to exclude as much air as possible.

- Milk bottle: these should have a cap and should be stored in the balconies on the door.
- Bananas, potatoes, onions and garlic, if not packed, must not be kept in the fridge.

### Cleaning

For hygienic reasons the appliance interior, including interior accessories, should be cleaned regularly.



**Caution!** The appliance may not be connected to the mains during cleaning. Danger of electrical shock!

Before cleaning switch the appliance off and remove the plug from the mains, or switch off or turn out the circuit breaker or fuse. Never clean the appliance with a steam cleaner. Moisture could accumulate in electrical components, danger of electrical shock! Hot vapors can lead to the damage of plastic parts. The appliance must be dry before it is placed back into service.

**Important!** Ethereal oils and organic solvents can attack plastic parts, e.g. lemon juice or the juice from orange peel, butyric acid, cleanser that contain acetic acid.

- Do not allow such substances to come into contact the appliance parts.
- Do not use any abrasive cleaners
- Remove the food from the freezer. Store them in a cool place, well covered.
- Switch the appliance off and remove the plug from the mains, or switch off or turn out the circuit breaker or fuse.

- Clean the appliance and the interior accessories with a cloth and lukewarm water. After cleaning wipe with fresh water and rub dry.
- After everything is dry place appliance back into service.

### Defrosting of the freezer

The freezer compartment, however, will become progressively covered with frost. This should be removed. Never use sharp metal tools to scrape off frost from the evaporator as you could damage it.

However, when the ice becomes very thick on the inner liner, complete defrosting should be carried out as follows:

- pull out the plug from the socket;
- remove all stored food, wrap it in several layers of newspaper and put it in a cool place;
- keep the door open, and placing a basin underneath of the appliance to collect the defrost water;
- when defrosting is completed, dry the interior thoroughly
- replace the plug in the power socket to run the appliance again.

### Replace the lamp

- The internal light is a LED type. To replace the lamp, please contact qualified technician.



### Troubleshooting

**Caution!** Before troubleshooting, disconnect the power supply. Only a qualified electrician of competent person must do the troubleshooting that is not in this manual.

**Important!** There are some sounds during normal use (compressor, refrigerant circulation).

Problem	Possible cause	Solution
Appliance does not work	Temperature regulation knob is set at number "0".	Set the knob at other number to switch on the appliance.
	Mains plug is not plugged in or is loose	Insert mains plug.
	Fuse has blown or is defective	Check fuse, replace if necessary.
	Socket is defective	Mains malfunctions are to be corrected by an electrician.

<b>Problem</b>	<b>Possible cause</b>	<b>Solution</b>
The food is too warm.	Temperature is not properly adjusted.	Please look in the initial Temperature Setting section.
	Door was open for an extended period.	Open the door only as long as necessary.
	A large quantity of warm food was placed in the appliance within the last 24 hours.	Turn the temperature regulation to a colder setting temporarily.
	The appliance is near a heat source.	Please look in the installation location section.
Appliance cools too much	Temperature is set too cold.	Turn the temperature regulation knob to a warmer setting temporarily.

<b>Problem</b>	<b>Possible cause</b>	<b>Solution</b>
Unusual noises	Appliance is not level.	Re-adjust the feet.
	The appliance is touching the wall or other objects.	Move the appliance slightly.
	A component, e.g. a pipe, on the rear of the appliance is touching another part of the appliance or the wall.	If necessary, carefully bend the component out of the way.
Water on the floor	Water drain hole is blocked.	See the Cleaning and Care section.
	Water catcher of dispenser is leakage.	The water tank is not right fixed. Detach the water tank and install it again.
Side panel is hot	Condenser is inside the panel.	It's normal. The appliance is running.

If the malfunction shows again, contact the Service Center.

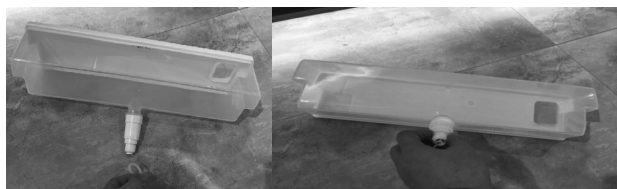
## THE WATER FLOW FROM THE WATER DISPENSER IS NOT FLUENT ENOUGH

If the water flow from the water dispenser is not too small or not fluent enough, please follow below step to add a gasket for the water tank.

1. Uninstall the water tank




2. Take the rubber gasket from the material bag and install it on the root of the water tank



3. Reinstall the water tank




## Disposal of old electrical appliances

 The European directive 2012/19/EU on Waste Electrical and Electronic Equipment (WEEE), requires that old household electrical appliances must not be disposed of in the normal unsorted municipal waste stream. Old appliances must be collected separately in order to optimize the recovery and recycling of the materials they contain, and reduce the impact on human health and the environment.


The crossed out "wheeled bin" symbol on the product reminds you of your obligation, that when you dispose of the appliance, it must be separately collected.

Consumers should contact their local authority or retailer for information concerning the correct disposal of their old appliance.





CONFORAMA France SA  
80 Boulevard du Mandinet  
Lognes  
77432 Marne la Vallée Cedex 2  
FRANCE



CKFAR-V01Ž3